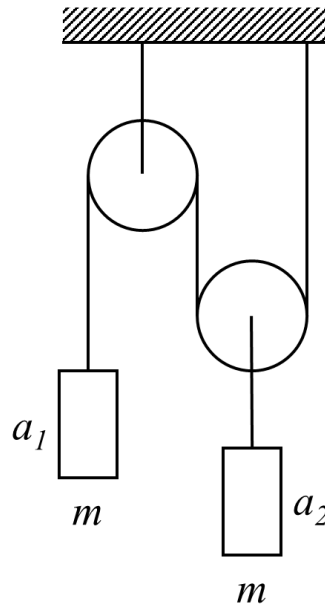


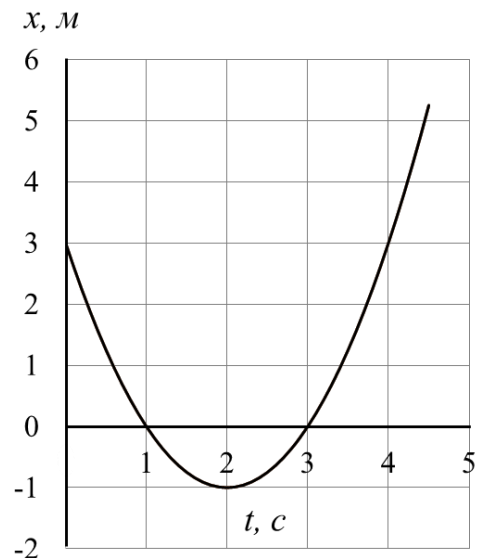
ВСЕРОССИЙСКАЯ ОЛИМПИАДА ШКОЛЬНИКОВ
ПО ФИЗИКЕ. 2021–2022 уч. г.
ШКОЛЬНЫЙ ЭТАП. 11 класс

Тестовые задания

1. На рисунке изображена система, состоящая из блоков, нитей и двух одинаковых грузов. Найдите отношение a_1/a_2 модулей ускорений грузов 1 и 2. Трение отсутствует. Нить невесомая и нерастяжимая, блоки невесомые.

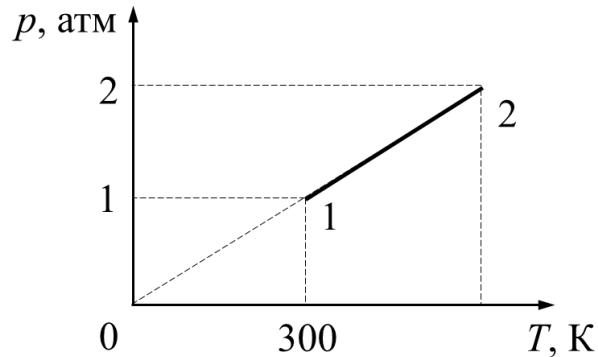


- 1) 1
2) 2
3) 0,5
4) 0,25
2. Вдоль оси OX движется с постоянным ускорением точечное тело массой 2 кг. На графике представлена зависимость координаты x этого тела от времени t . Найдите кинетическую энергию тела в момент времени $t = 3$ с.

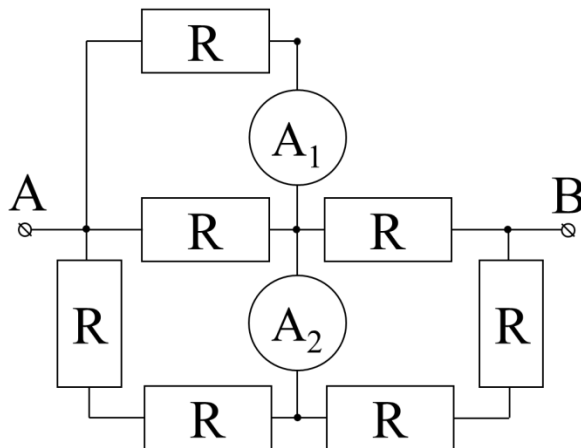


- 1) 0 Дж
2) 2 Дж
3) 3 Дж
4) 4 Дж

3. Какое количество теплоты сообщили пяти молям идеального одноатомного газа в процессе 1–2, показанном на рисунке? Ответ выразите в килоджоулях и округлите до десятых долей.



- 1) 2,1 кДж
2) 3,7 кДж
3) 6,2 кДж
4) 18,7 кДж
4. На рисунке представлена схема электрической цепи. Все резисторы имеют одинаковое сопротивление $R = 1$ Ом. Между точками А и В подключают идеальную батарейку с напряжением 8 В. Найдите разницу показаний идеальных амперметров.



- 1) 0 А
2) 0,5 А
3) 1 А
4) 2 А

5. В точках A и B находятся точечные заряды 20 нКл и -40 нКл соответственно. Найдите модуль напряжённости электрического поля в точке C , находящейся в середине отрезка AB . Расстояние между точками A и B равно 2 м.

- 1) 135 В/м
- 2) 180 В/м
- 3) 270 В/м
- 4) 540 В/м

Задания с кратким ответом

Задачи 6-7

Камень бросили с горизонтальной площадки под углом 60° к горизонту. Через некоторое время камень упал на ту же площадку. Начальная скорость камня 4 м/с. Ускорение свободного падения 10 м/с², сопротивление воздуха отсутствует.

- 6) Чему равен минимальный радиус кривизны траектории камня в течение его полета? Ответ дайте в метрах, округлив до десятых долей.
- 7) Чему равен максимальный радиус кривизны траектории камня в течение его полета? Ответ дайте в метрах, округлив до десятых долей.

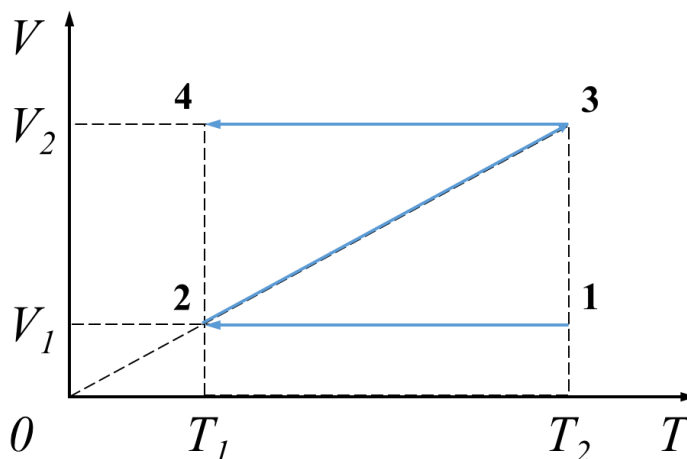
Задачи 8-10

Кусок пластилина сталкивается со скользящим навстречу ему по горизонтальной поверхности стола бруском и прилипает к нему. Масса бруска в 4 раза больше массы пластилина. Скорости пластилина и бруска перед ударом направлены противоположно и равны 15 м/с и 5 м/с соответственно. После соударения брусок движется поступательно. Коэффициент трения скольжения между бруском и столом $0,17$. Пластилин стола не касается.

- 8) Какая доля начальной кинетической энергии системы перешла в тепловую энергию при столкновении пластилина и бруска? Ответ дайте в процентах, округлив до десятых долей.
- 9) На какое расстояние от места соударения переместятся слипшиеся брусок с пластилином к моменту, когда их скорость уменьшится на 30% ? Ответ выразите в сантиметрах, округлив до целого числа.
- 10) Через какое время после соударения брусок с прилипшим к нему пластилином остановятся? Ответ дайте в секундах, округлив до десятых долей.

Задачи 11-14

На V - T -диаграмме показан процесс 1-2-3-4, происходящий с одним молем идеального одноатомного газа. Известно, что $V_1 = 10$ л, $T_1 = 300$ К, $T_2 = 600$ К. Универсальная газовая постоянная $R = 8,31$ Дж/(моль·К).



- 11) Определите объём V_2 . Ответ дайте в литрах, округлив до целого числа.
- 12) Определите минимальное давление в этом процессе. Ответ дайте в кПа, округлив до целого числа.
- 13) Определите максимальное давление в этом процессе. Ответ дайте в кПа, округлив до целого числа.
- 14) Определите работу, совершённую газом в этом процессе. Ответ дайте в кДж, округлив до десятых долей.

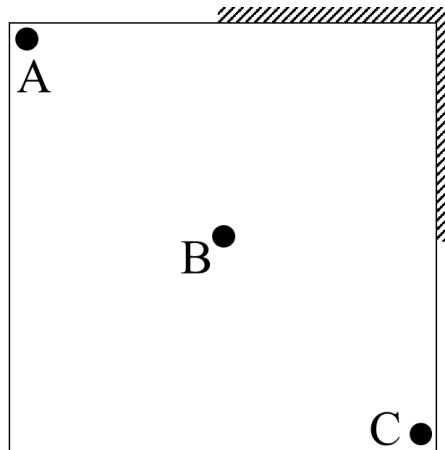
Задачи 15-17

Частица массой 30 мг с зарядом 15 нКл влетела в область однородного электростатического поля напряжённостью 50 кВ. Модуль начальной скорости частицы 50 м/с. Через время t после попадания частицы в поле модуль её скорости уменьшился до величины 40 м/с, а через время $2t$ после попадания частицы в поле модуль её скорости вновь стал равен 50 м/с. Силой тяжести и силами трения можно пренебречь.

- 15) Определите модуль ускорения, с которым частица двигалась в электростатическом поле. Ответ выразите в м/с² и округлите до целого числа.
- 16) Пусть ось Ox направлена вдоль линий напряжённости электростатического поля. Найдите модуль изменения координаты x частицы к моменту времени t . Ответ выразите в метрах и округлите до целого числа.
- 17) Чему равно время t ? Ответ дайте в секундах и округлите до десятых долей.

Задачи 18-22

Трёхголовый Змей Горыныч внимательно рассматривает свои отражения в плоских зеркалах, покрывающих от пола до потолка чуть больше половины от каждой из двух соседних вертикальных стен квадратной комнаты (см. рис.). Сторона квадрата равна 8 м, размер каждой головы намного меньше этого расстояния. Голова B находится в центре комнаты, головы A и C – на диагонали квадрата вблизи углов комнаты.



- 18) Сколько существует различных изображений головы B в зеркалах? В качестве ответа приведите целое число.
- 19) Найдите суммарную площадь частей комнаты, из которых внешний наблюдатель может увидеть хотя бы одно изображение головы B . Ответ выразите в квадратных метрах и округлите до целого числа.
- 20) Найдите суммарную площадь частей комнаты, из которых внешний наблюдатель может увидеть только одно изображение головы B . Ответ выразите в квадратных метрах и округлите до целого числа.
- 21) Сколько изображений головы A видит голова B , если тело Змея не мешает обзору? В качестве ответа приведите целое число.
- 22) Сколько различных изображений своих трёх голов наблюдает Змей, если его тело не мешает обзору? В качестве ответа приведите целое число.